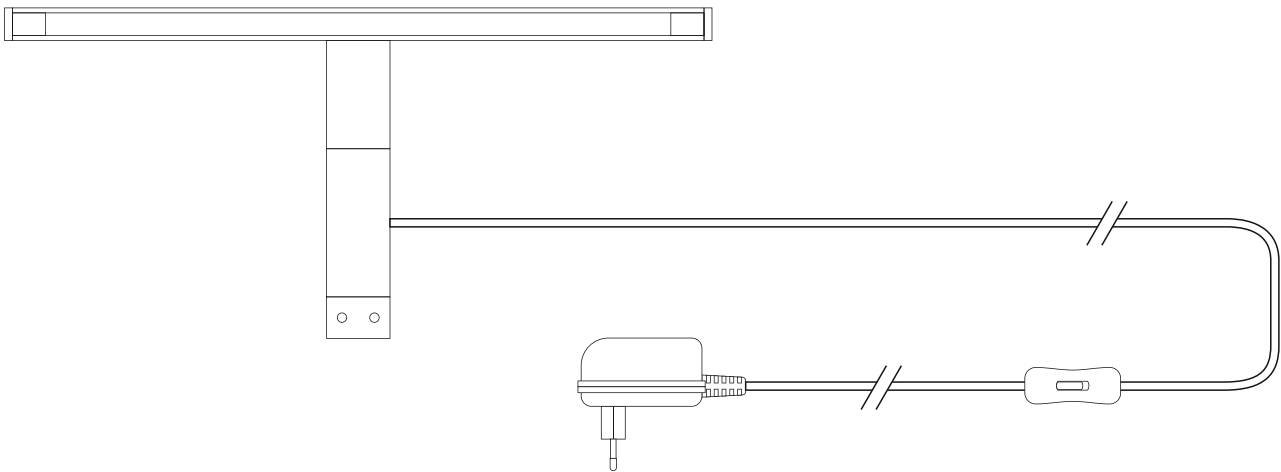


# Artikel No:79002001



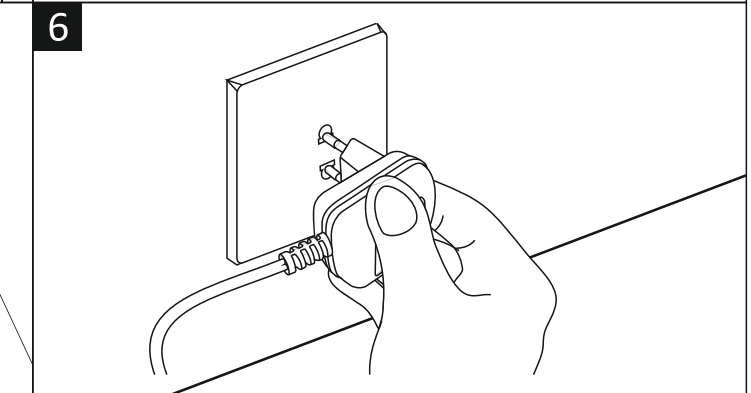
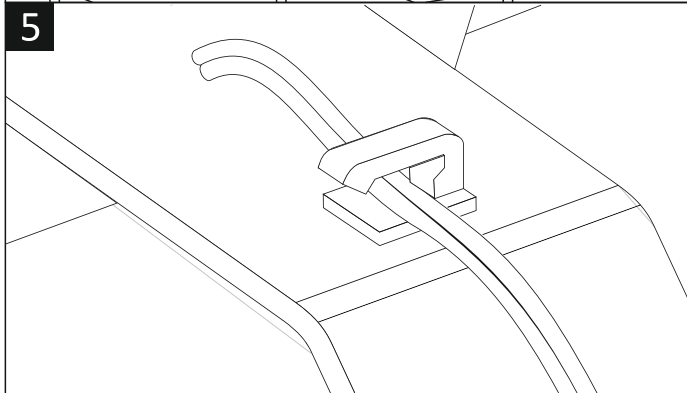
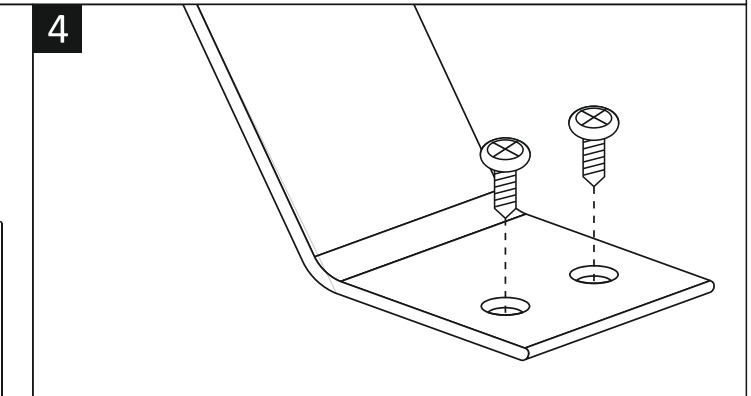
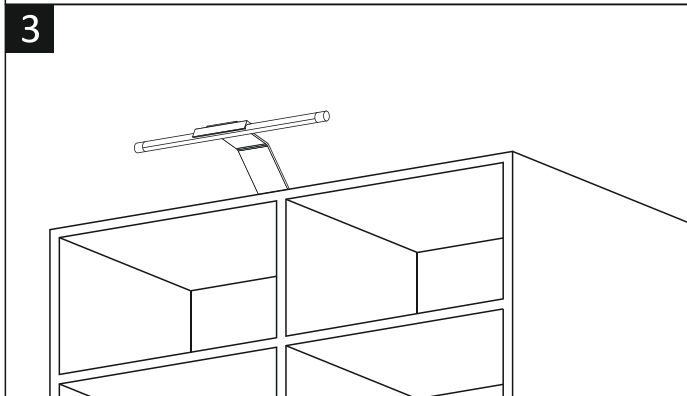
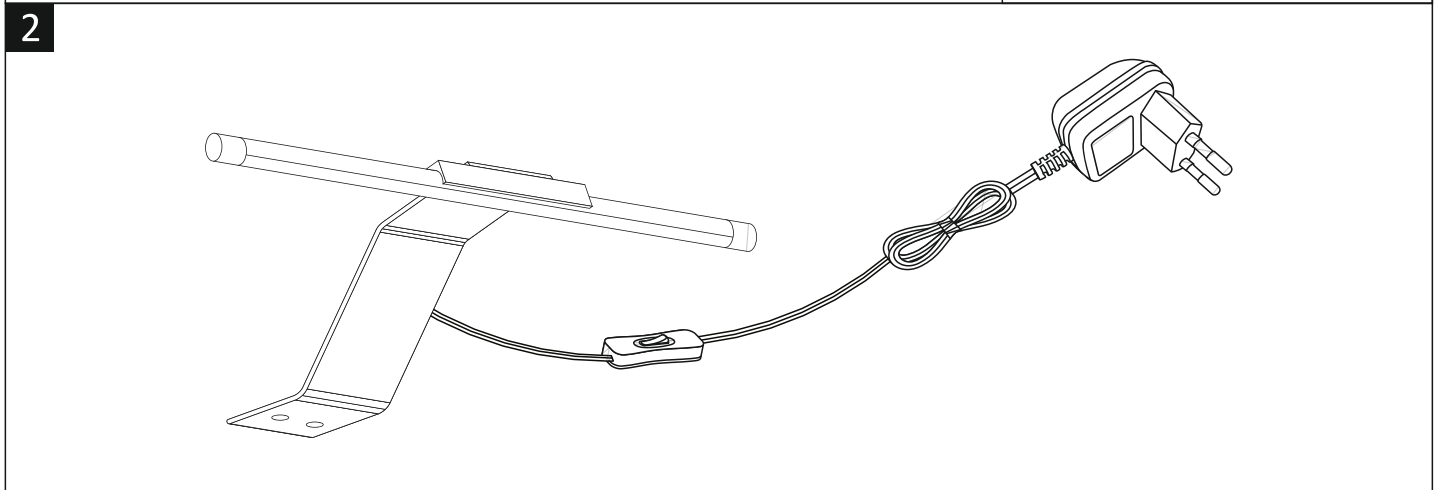
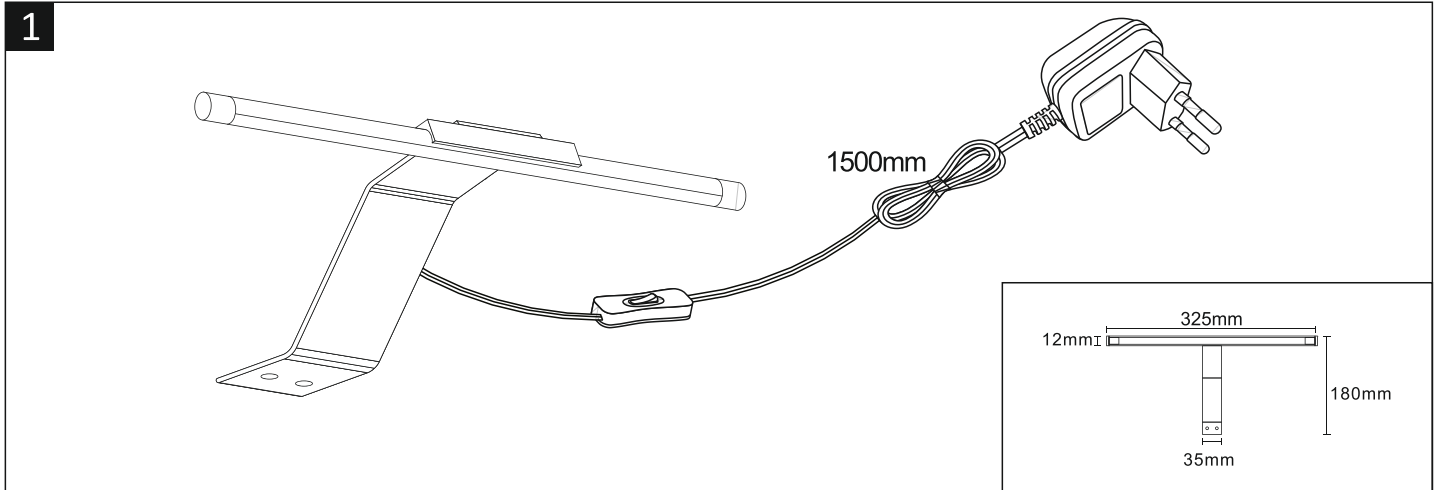
|     |             |   |
|-----|-------------|---|
| DEU | ACHTUNG!    | Vor Beginn der Montagearbeiten lesen Sie bitte aufmerksam die Sicherheitshinweise!                        |
| GBR | WARNING!    | Before assembling, please read carefully the safety instructions!   |
| FRA | ATTENTION!  | Avant le début des travaux de montage, prière de lire attentivement les consignes de sécurité!            |
| ITA | ATTENZIONE! | Prima di iniziare le operazioni di montaggio, si prega di leggere attentamente le avvertenze di sicurezza |
| NLD | LET OP!     | Lees voordat u met de montage begint eerst de veiligheidsinstructies zorgvuldig door!                     |
| ESP | ATENCIÓN!   | Antes de comenzar con los trabajos de montaje leer detenidamente los avisos de seguridad!                 |
| DNK | OBS!        | Inden påbegyndelse af montagearbejderne bedes De læse sikkerhedshenvisningerne opmærksomt!                |
| SWE | OBS!        | Läs säkerhetsanvisningarna noga innan du börjar med monteringsarbetena!                                   |
| POL | UWAGA!      | Przed przystąpieniem do montażu należy uważnie przeczytać wskazówki bezpieczeństwa!                       |
| CZE | POZOR!      | Než začnete provádět montážní práce, přečtěte si důkladně bezpečnostní pokyny!                            |
| HUN | FIGYELEM!   | A szerelési munkák megkezdése előtt figyelmesen olvassa el a biztonsági útmutatásokat!                    |
| SVN | POZOR!      | Pred začetkom montažni del skrbno preberite Varnostna opozorila!  |
| SVK | POZOR!      | Pred začatím montáže, si prosím dôkladne prečítajte bezpečnostné pokyny!                                  |
| EST | HOIATUS!    | Enne monteerimist lugege ohutusjuhised tähelepanelikult läbi!   |
| BGR | ВНИМАНИЕ!   | Преди монтаж, моля прочетете инструкциите за безопасност  |
| LVA | UZMANĪBU!   | Pirms montāžas rūpīgi izlasiet drošības instrukciju!  |
| HRV | POZOR!      | Prije početka montaže molimo pozorno pročitajte sigurnosne naputke!                                       |
| GRC | ΠΡΟΣΟΧΗ!    | Πριν την διεξαγωγή της συναρμολόγησης διαβάστε προσεκτικά τις υποδείξεις ασφαλείας!                       |



Hinweis: Die Lichtquelle dieser Leuchte ist nicht ersetzbar; Wenn die Lichtquelle ihr Lebensdauerende erreicht hat, ist die gesamte Leuchte zu ersetzen!!  
Note: The light source of this luminaire is not replaceable; when the light source reaches its end of life the whole luminaire shall be replaced!!

230V~50Hz, 12V / LED 3W 240Lm/3000K

Nino Leuchten GmbH, Hafervoehe 7, 59457 Werl - Germany, TEL: +49 2922 9273-500, FAX: +49 2922 9273-505



230V~50Hz,12V / LED 3W 240Lm/3000K